

# PROFILI I ELEMENTE ZA KANCELARISKE PREGRADE



# İDOL ALUMİNİJUM

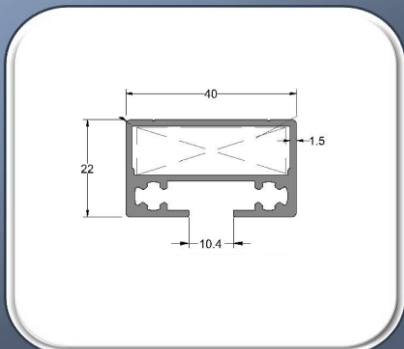
### KRILO ZA STAKLENA VRATA

SIFRA ARTIKLA

131931

JED. MERE  
JED. MERE

KG



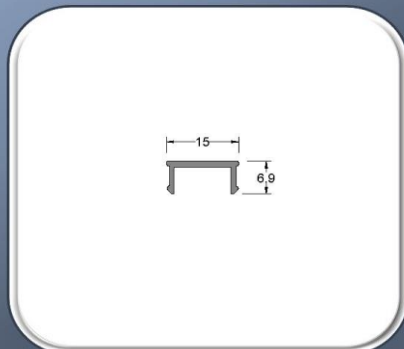
### POKLOPAC ZA STOK VRATA

SIFRA ARTIKLA

135992

JED. MERE  
JED. MERE

kg.



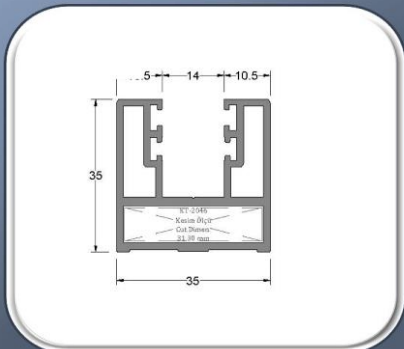
### GORNJI STOK ZA PREGRADU KANCELARIJE

SIFRA ARTIKLA

138550

JED. MERE  
JED. MERE

kg.



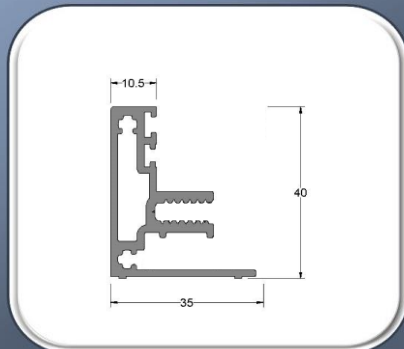
### DOLJNA STRANIČA ZA STOK ZA KANC. PREGRADU

SIFRA ARTIKLA

138551

JED. MERE  
JED. MERE

kg.



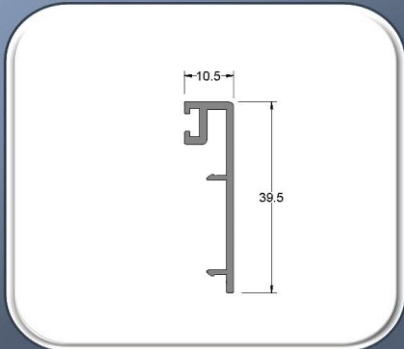
### POKLOPAC ZA DOLJNU STOK PREGRADU

SIFRA ARTIKLA

138552

JED. MERE  
JED. MERE

kg.



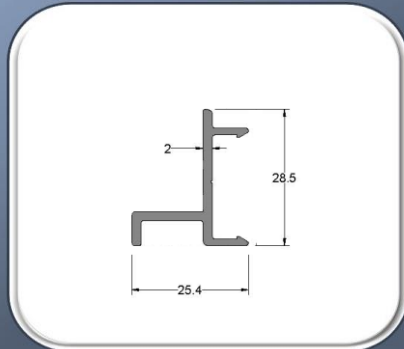
### PRICVRSTIVAC STAKLA ZA DOLJNI STOK

SIFRA ARTIKLA

138553

JED. MERE  
JED. MERE

kg.



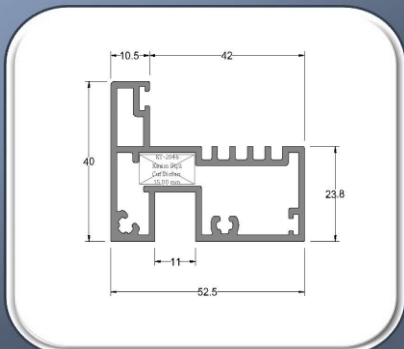
### STOK ZA STAKLENA VRATA

SIFRA ARTIKLA

138554

JED. MERE  
JED. MERE

kg.



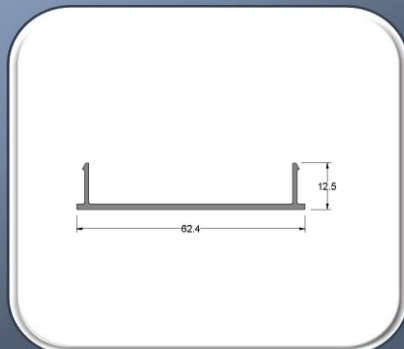
### POKLOPAC ZA KASU SA KANALOM

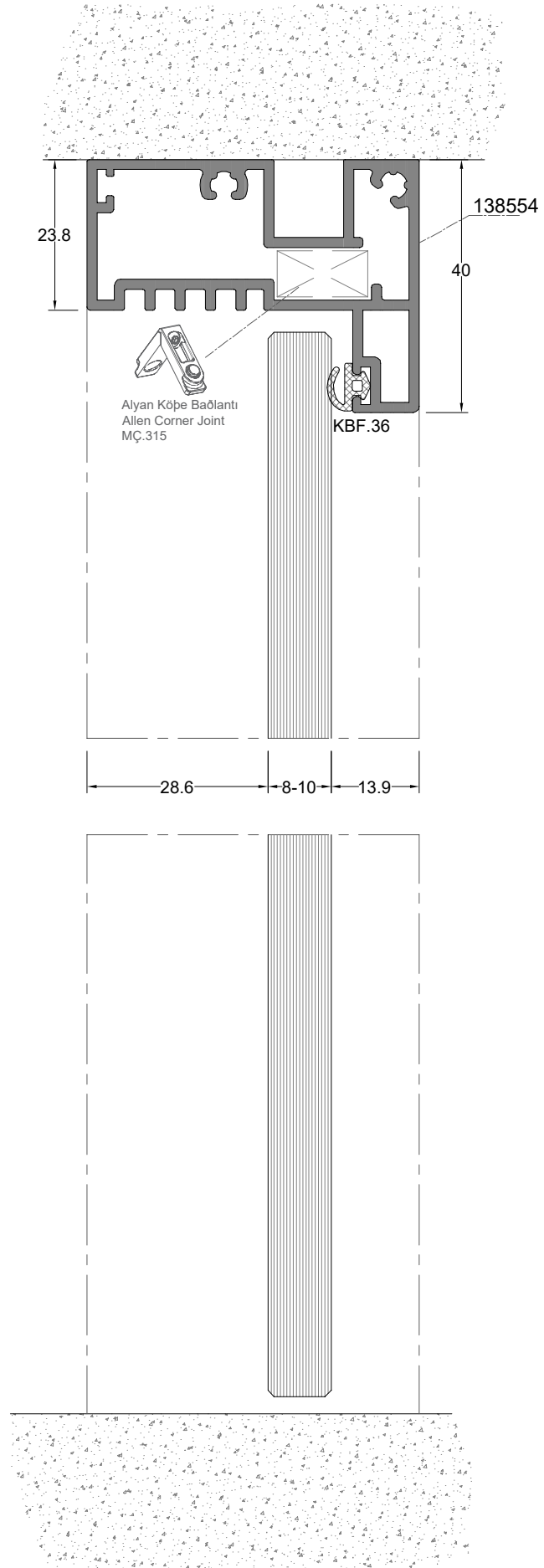
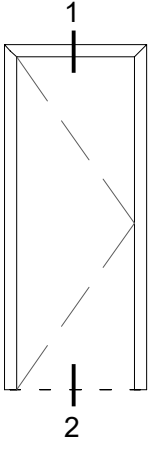
SIFRA ARTIKLA

138555

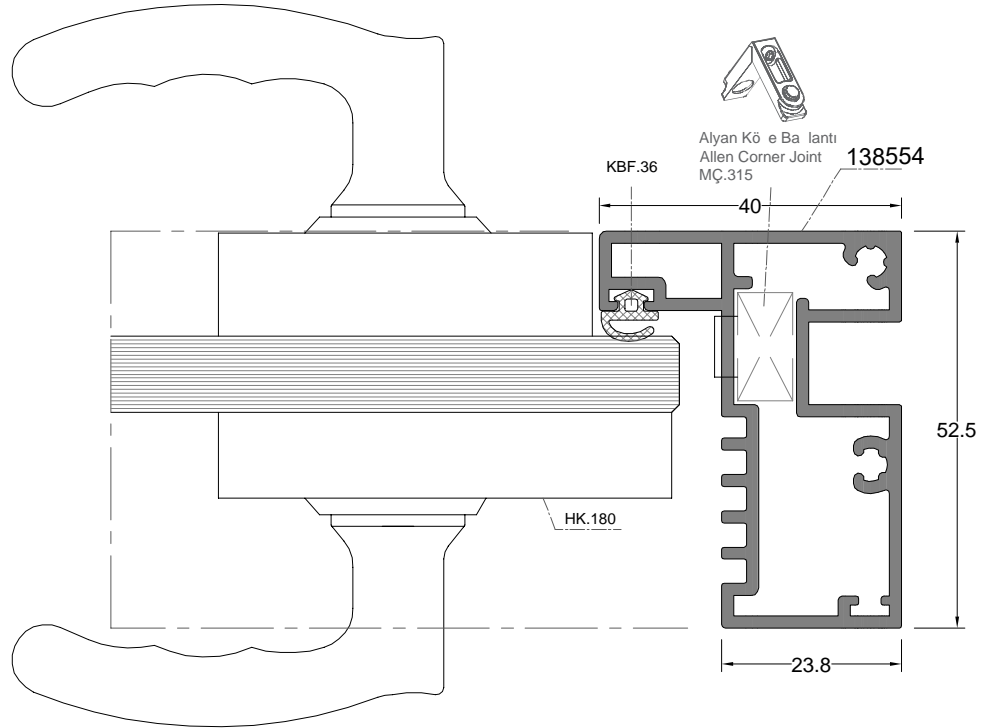
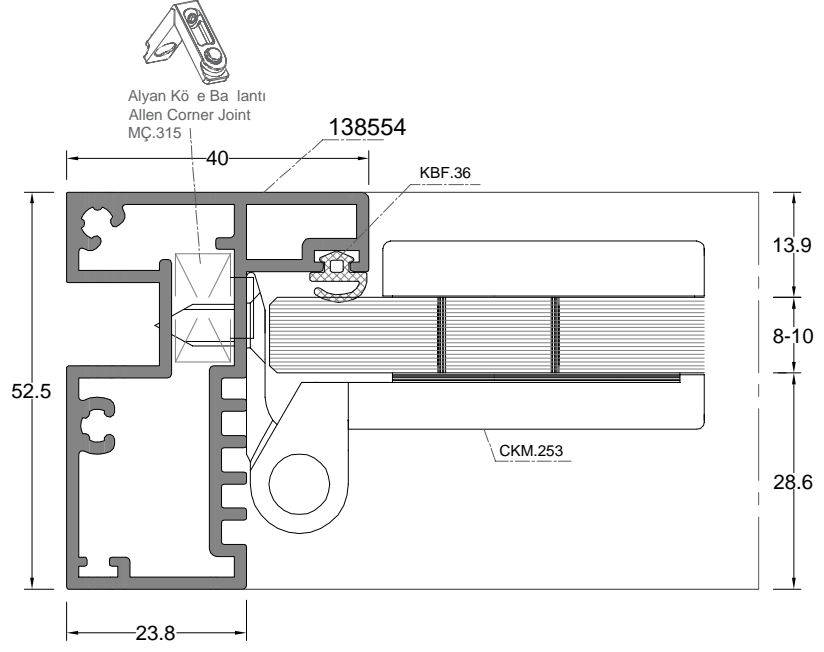
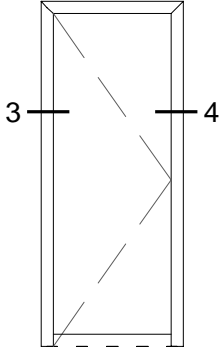
JED. MERE  
JED. MERE

kg.

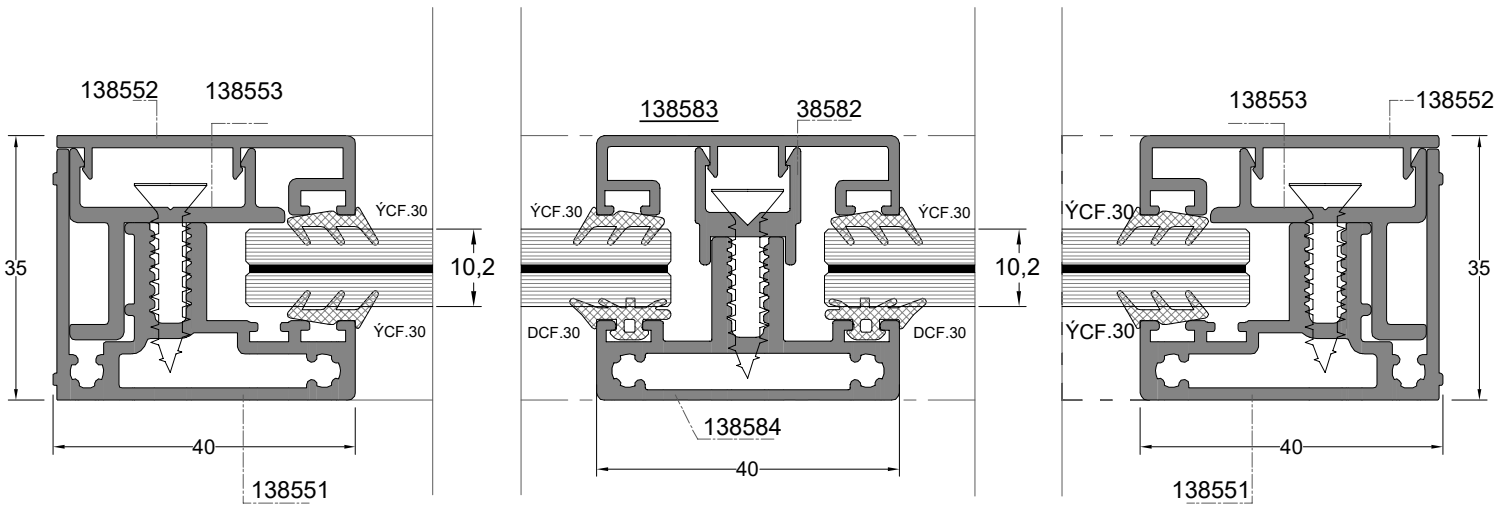
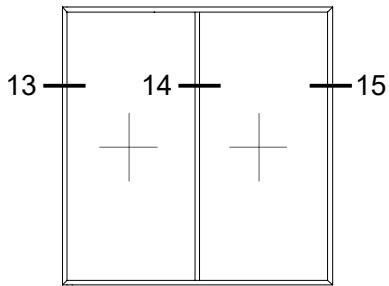






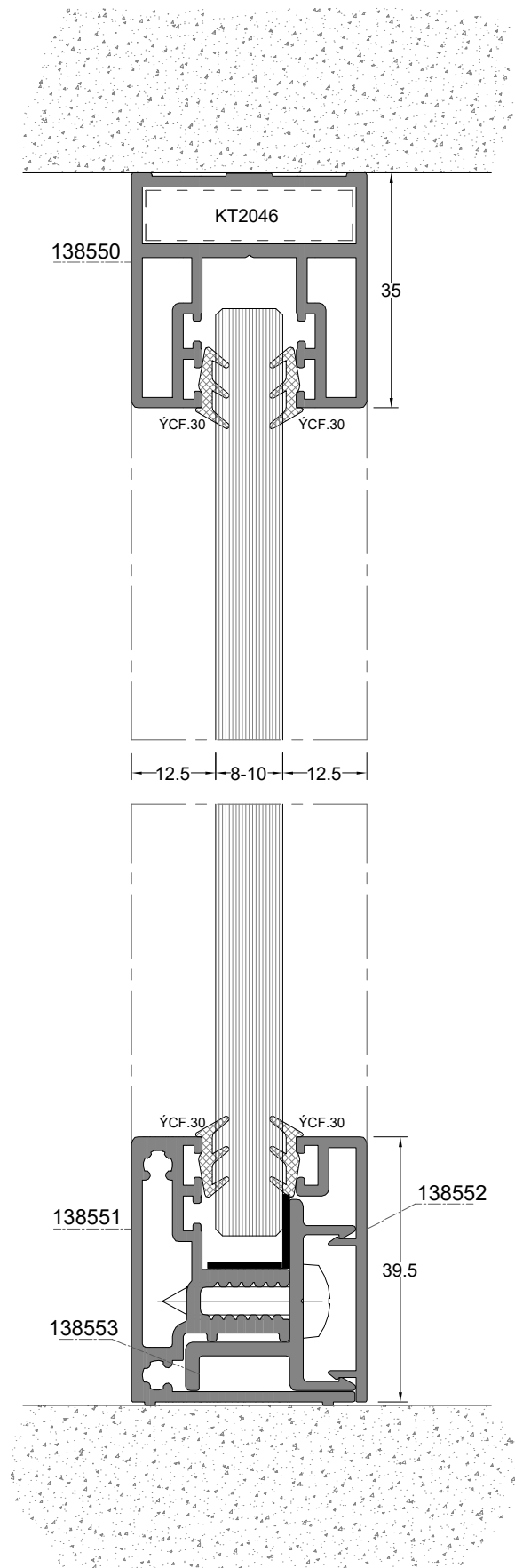
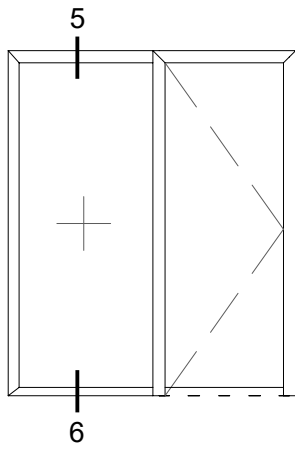












**ALUMINIJUMSKA SARKA ZA  
STAKLO**

SIFRA ARTIKLA

**530003**

JED. MERE

kom.



**ALUMINIJUMSKA SARKA ZA  
STAKLO**

SIFRA ARTIKLA

**530004**

JED. MERE

kom.



**ALUMINIJUMSKA SARKA ZA  
STAKLO**

SIFRA ARTIKLA

**530005**

JED. MERE

kom.



**ALUMINIJUMSKA SARKA ZA  
STAKLO**

SIFRA ARTIKLA

**530006**

JED. MERE

kom.



**ALUMINIJUMSKA BRAVA ZA  
STAKLENA VRATA**

SIFRA ARTIKLA

**530015**

JED. MERE

kom.



**HOPPE ARLES HCS K197S  
BRAVA**

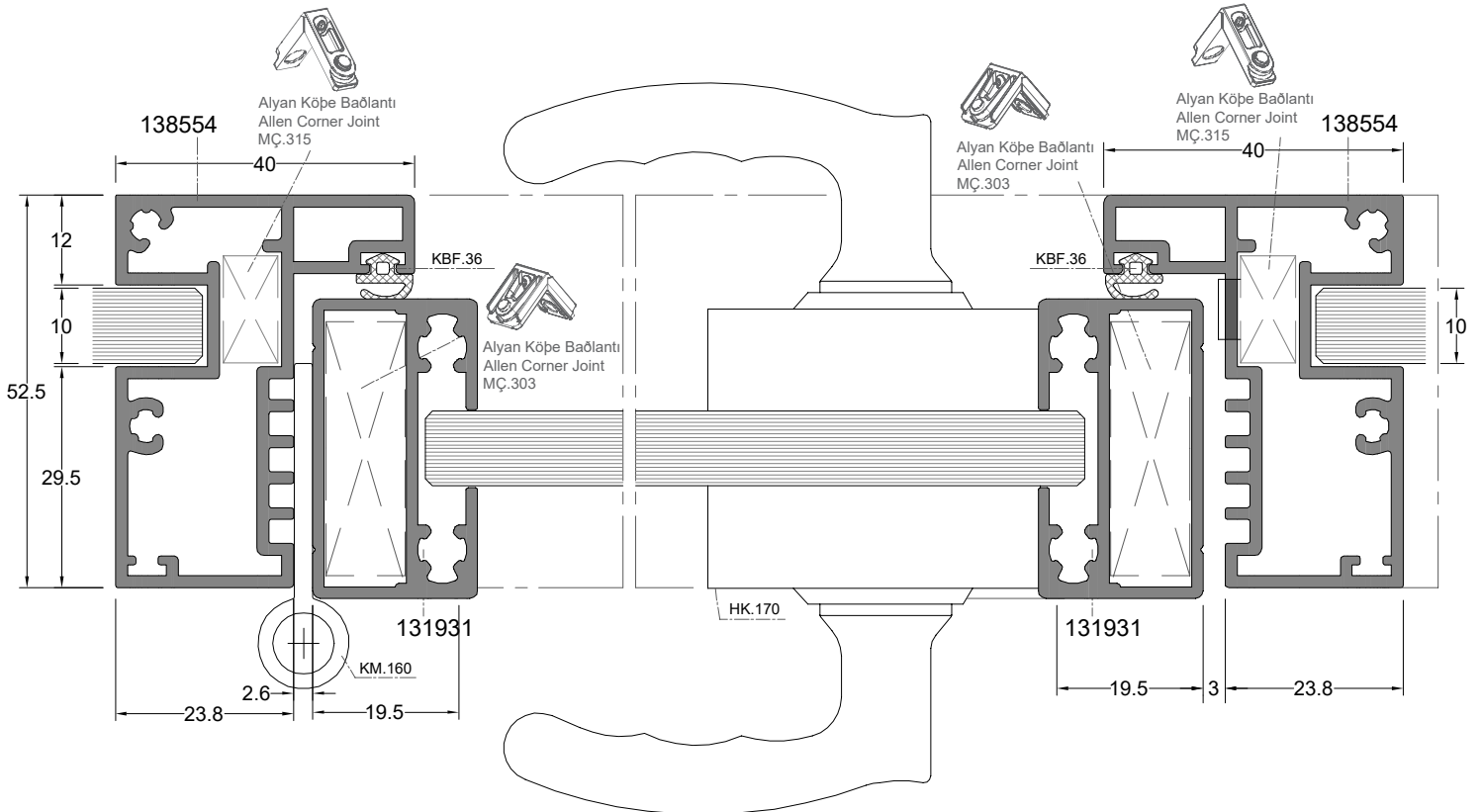
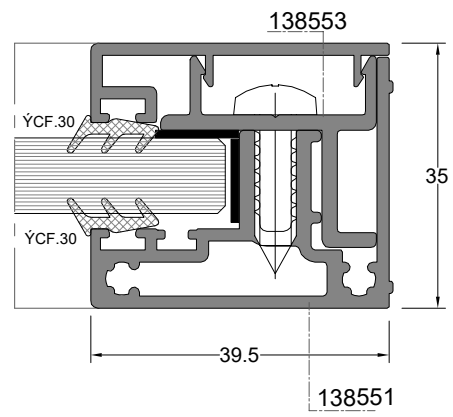
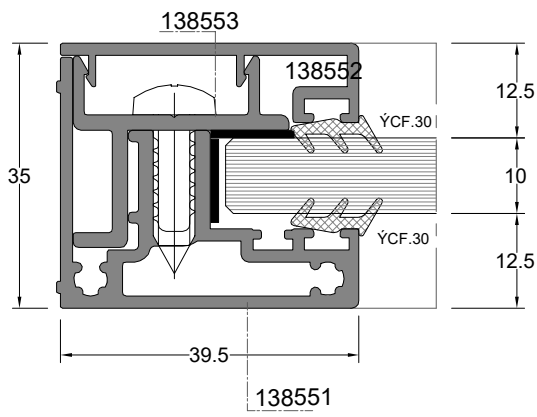
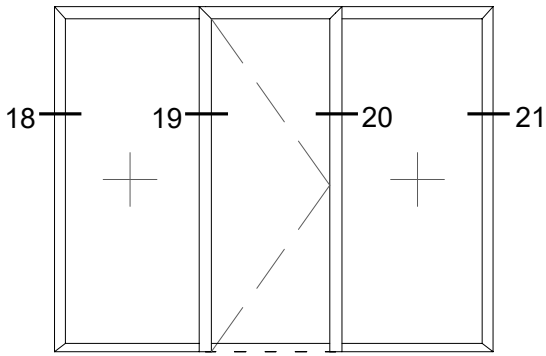
SIFRA ARTIKLA

**530016**

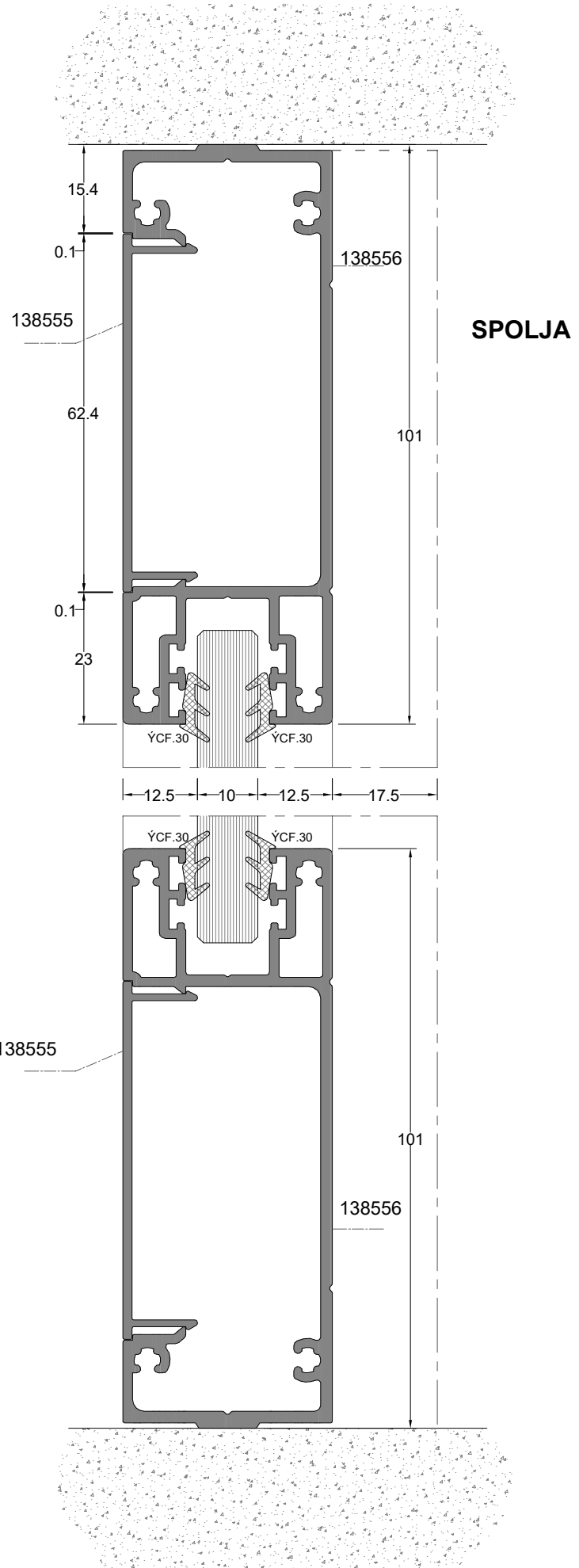
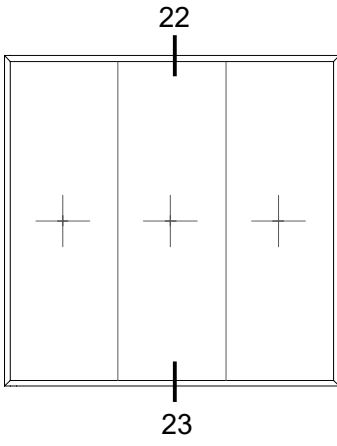
JED. MERE

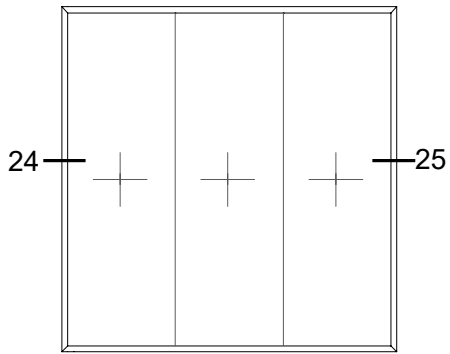
kom.



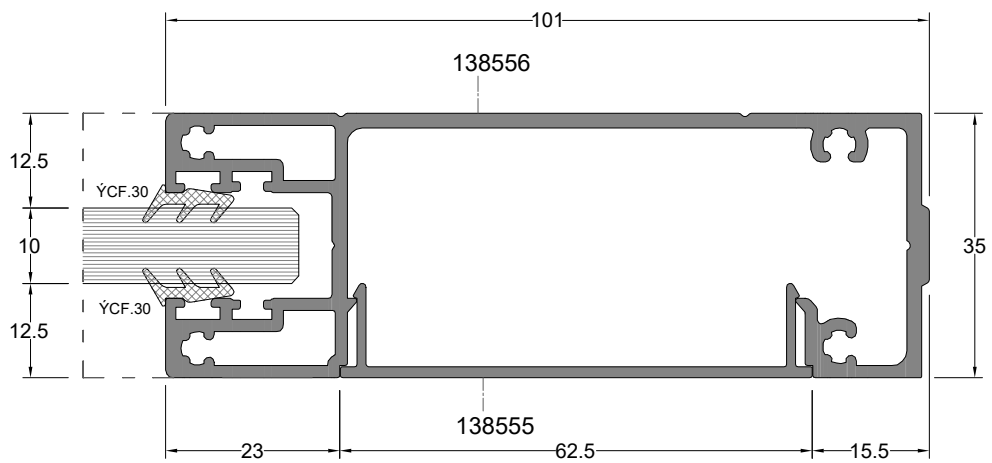
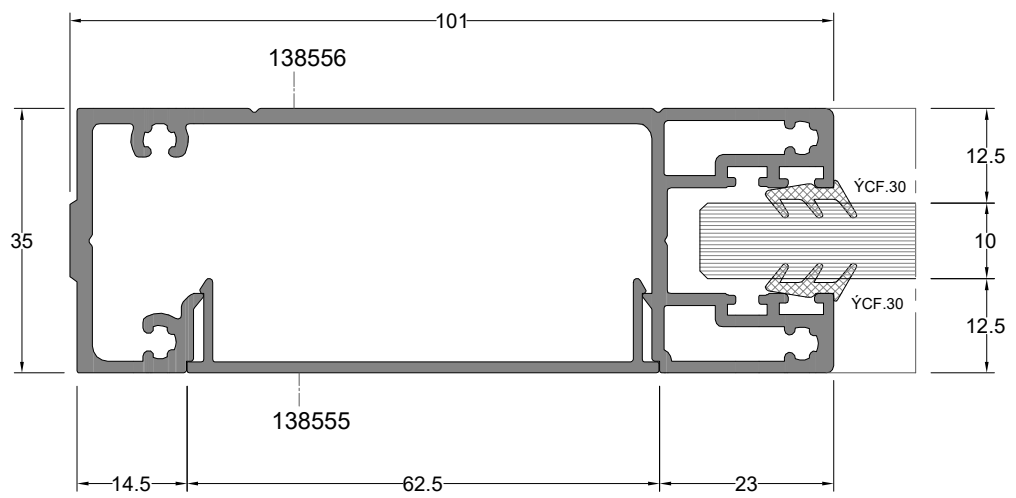




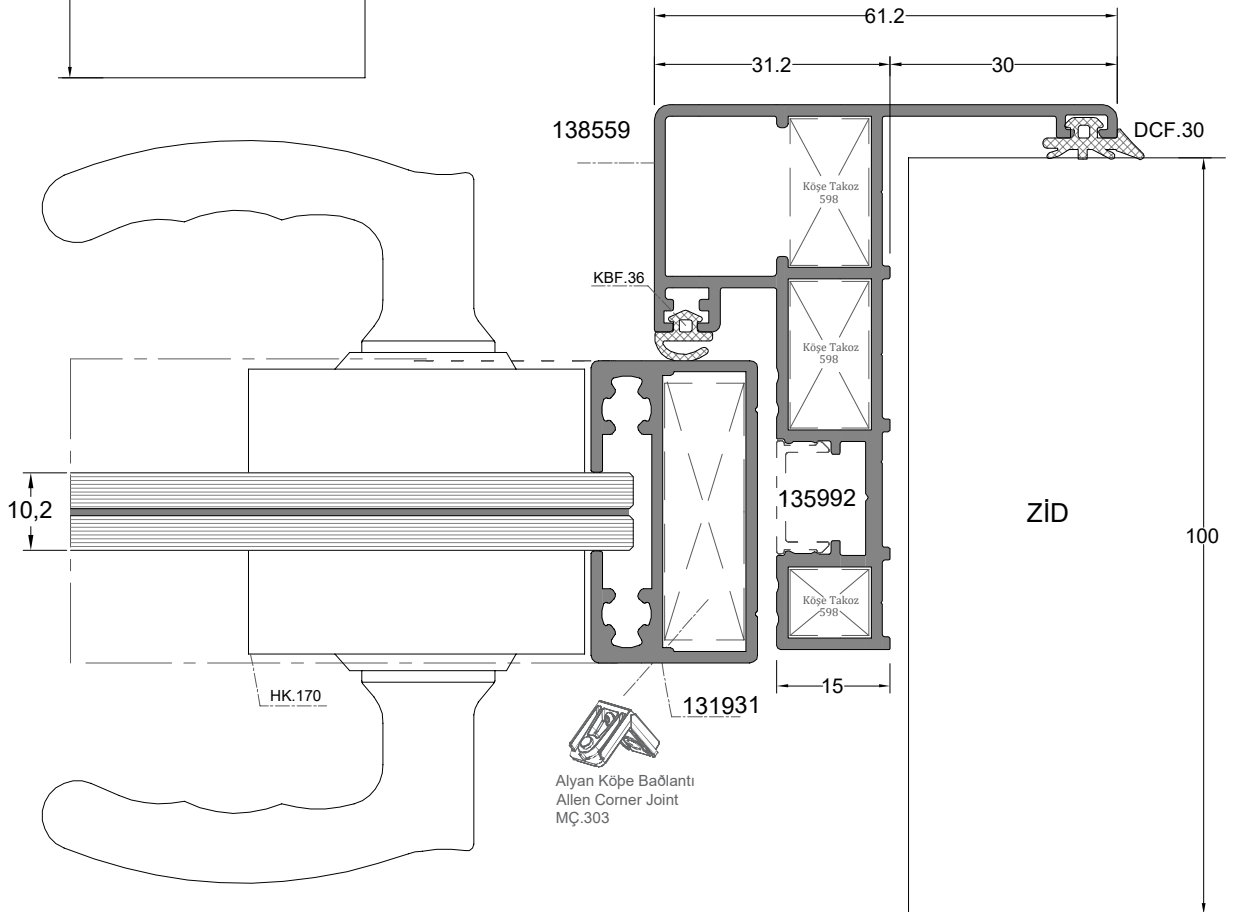
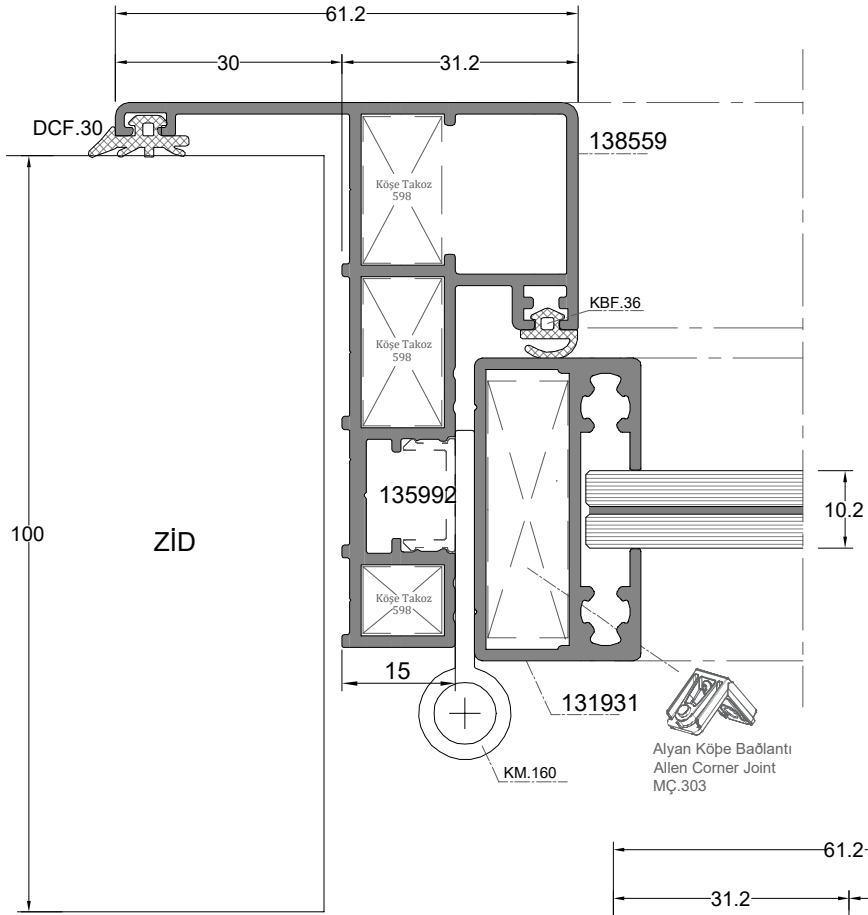
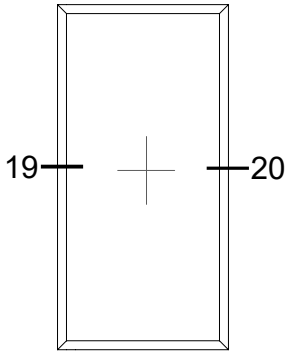


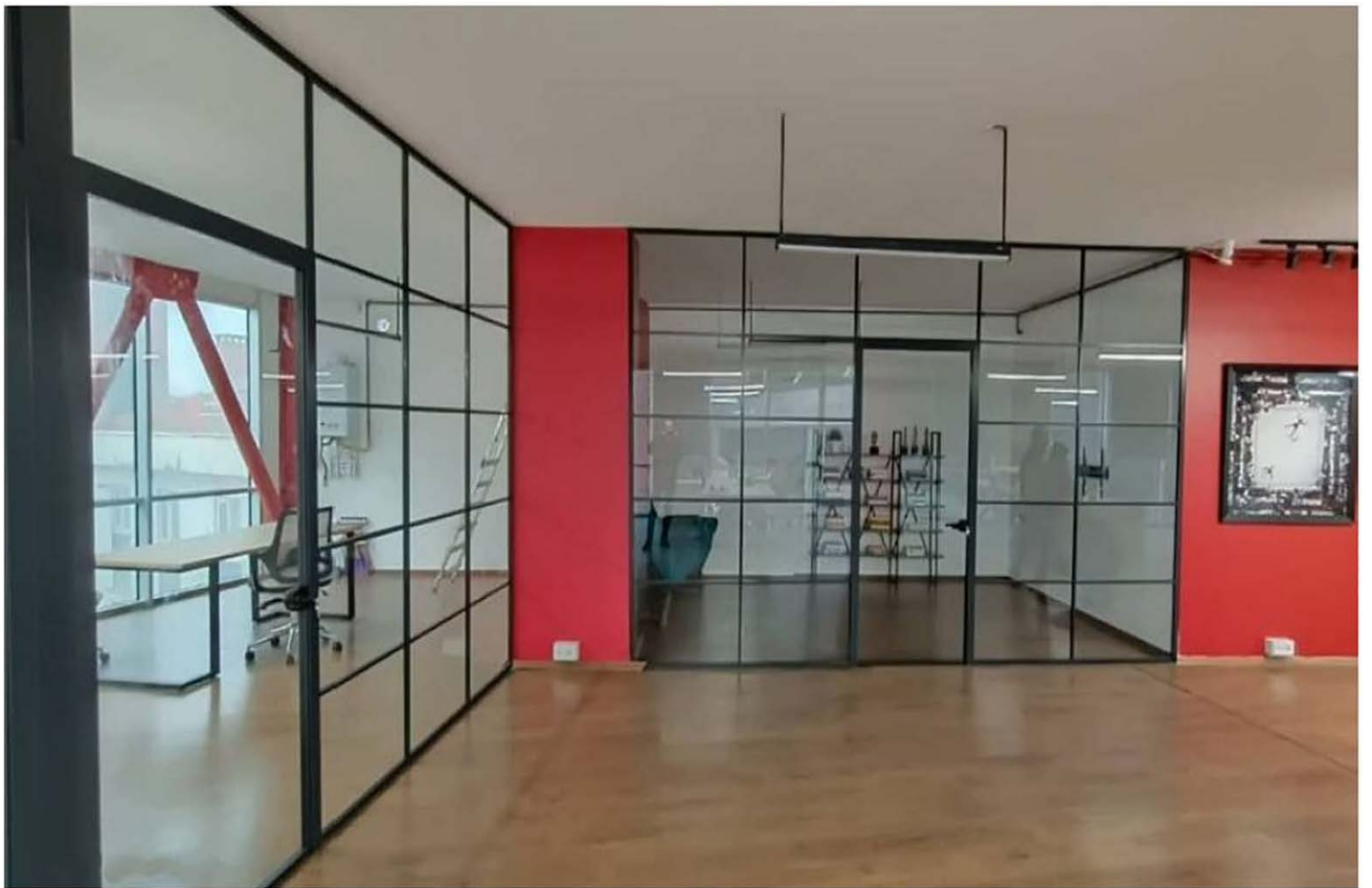


**SPOLJA**

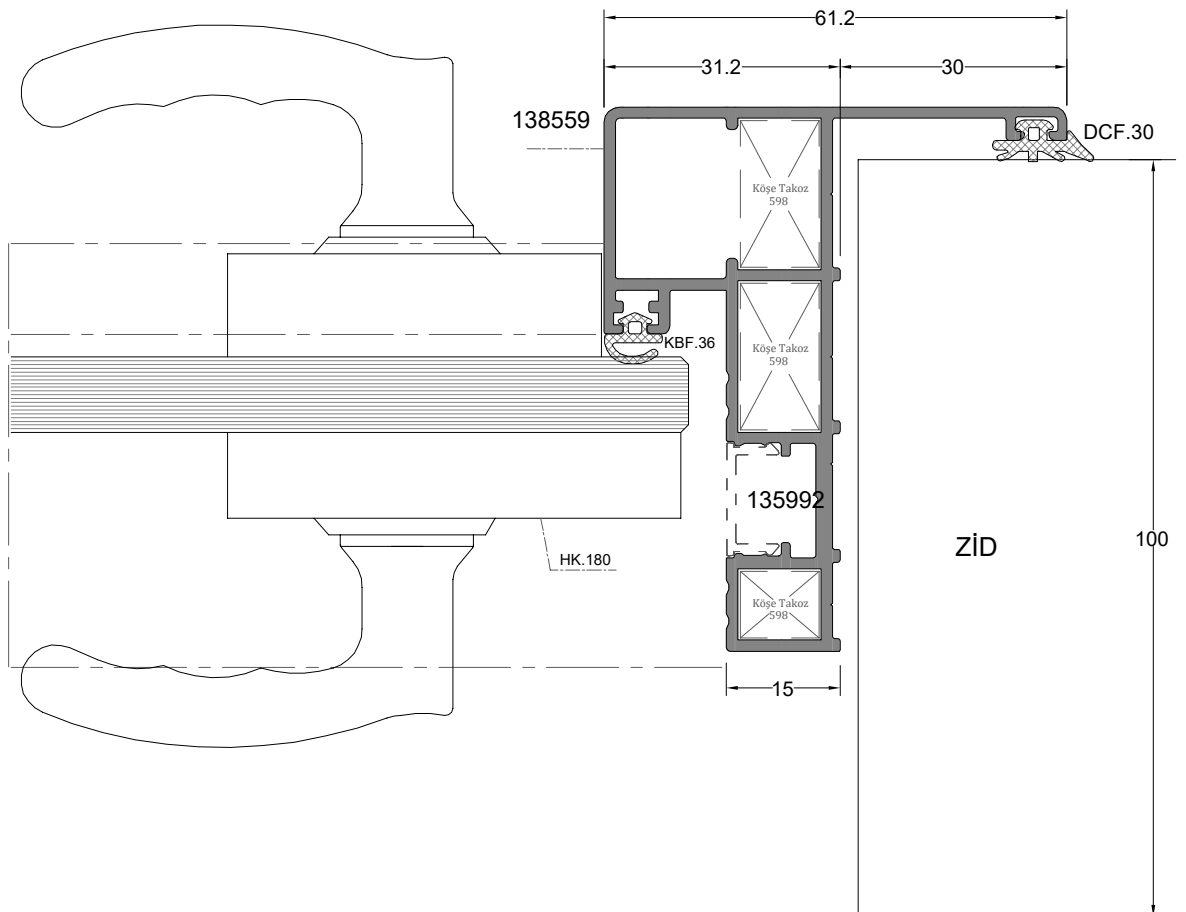
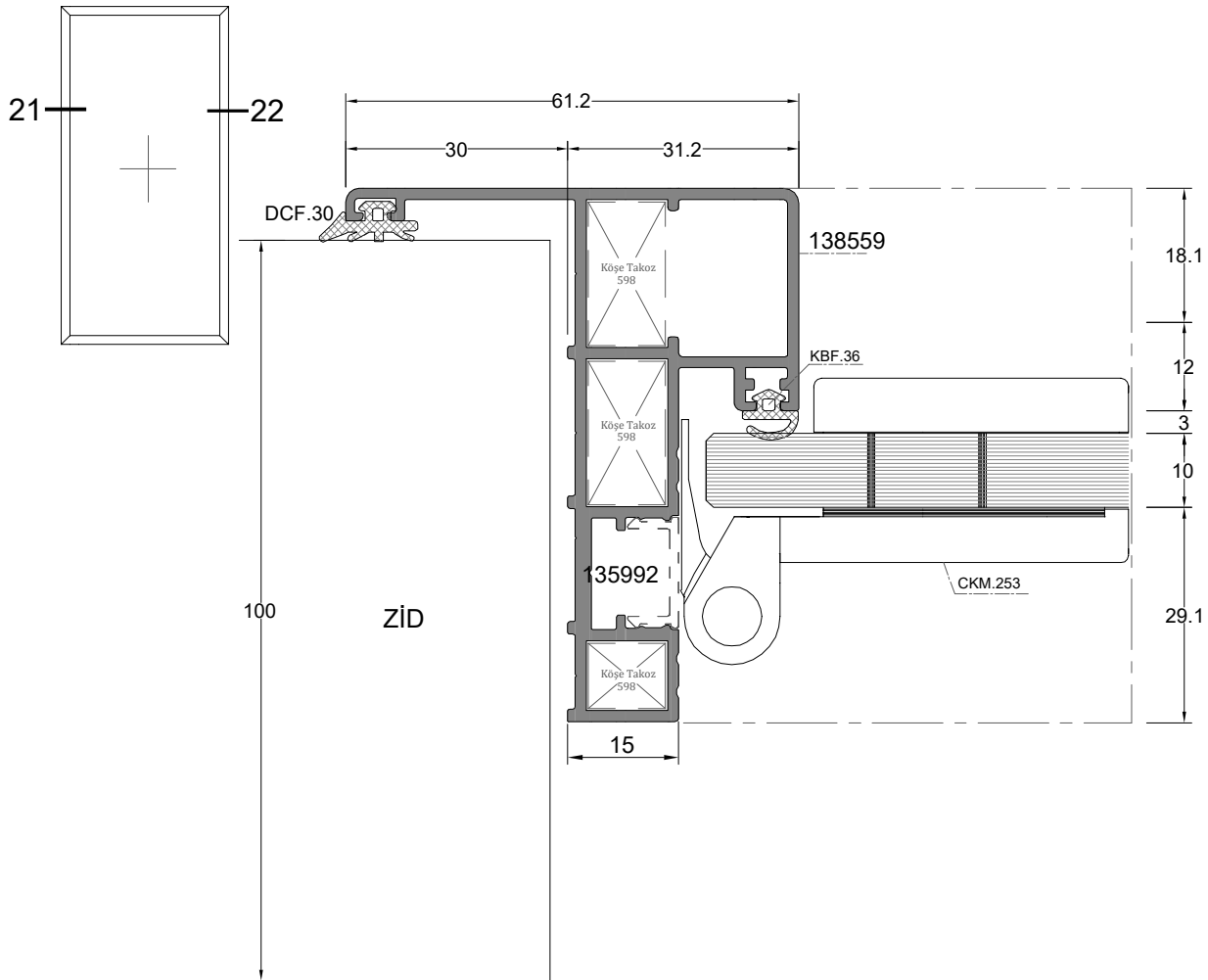


**UNUTRA**









İDOL ALÜMİNYUM METAL DAN. İTH. İHR. SAN. TİC. LTD. ŞTİ.

Fevzi Çakmak Mah. Mustafa Kemal Cad.No: 8/A 34899 Pendik İstanbul

Telefon : (+90) 216 379 15 48

Faks : (+90) 216 379 15 49

Gsm : (+90) 532 223 57 56

Gsm : (+90) 535 690 33 48

E-mail: [office@idolaluminijum.com](mailto:office@idolaluminijum.com)