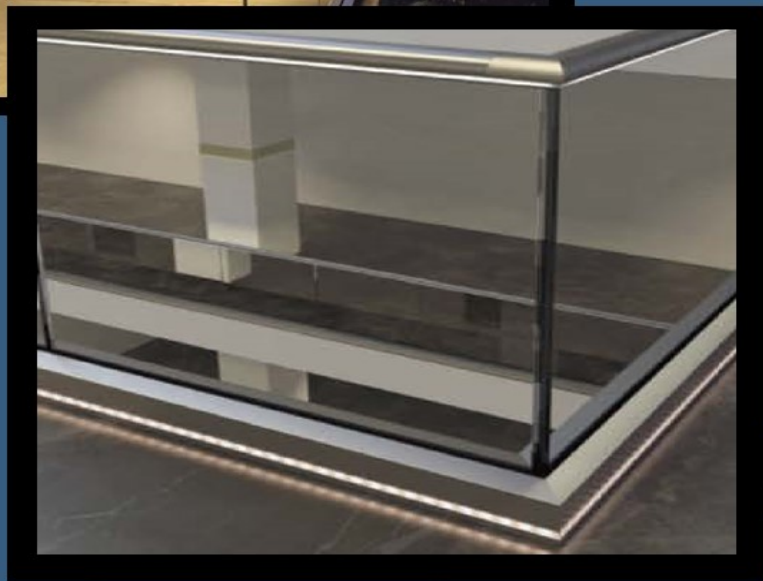


PROFILI I ELEMENTE ZA STAKLENE OGRADE



İDOL ALUMİNİJUM

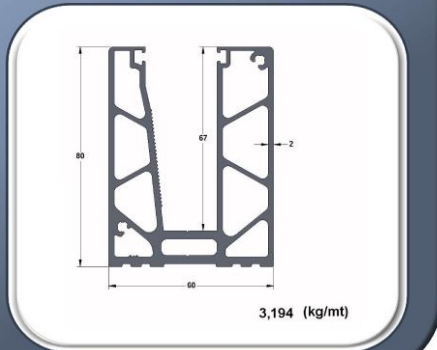
**BAZA ZA STAKLENA OGRADA
LR 80**

SIFRA ARTIKLA

121080

JED. MERE

kg.



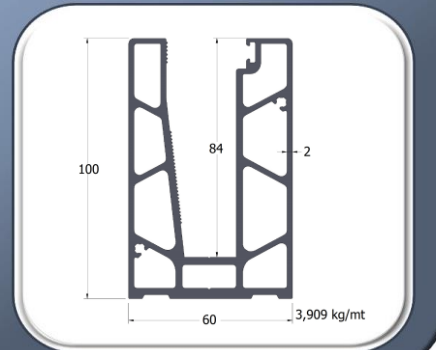
**BAZA ZA STAKLENA OGRADA
SISTEM LR 100**

SIFRA ARTIKLA

121100

JED. MERE

kg.



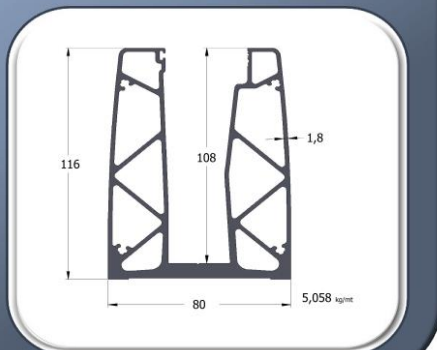
**BAZA ZA STAKLENA OGRADA
LR 116**

SIFRA ARTIKLA

121116

JED. MERE

kg.



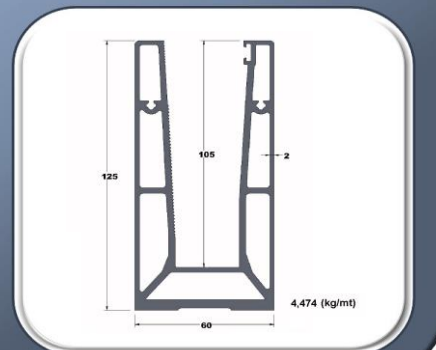
**BAZA ZA STAKLENA OGRADA
SISTEM LR 125**

SIFRA ARTIKLA

121125

JED. MERE

kg.



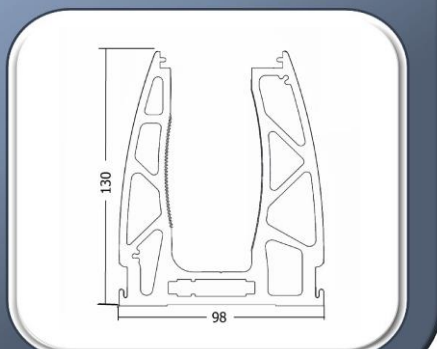
BAZA ZA STAKLO OGRADE C70

SIFRA ARTIKLA

122070

JED. MERE

kg.



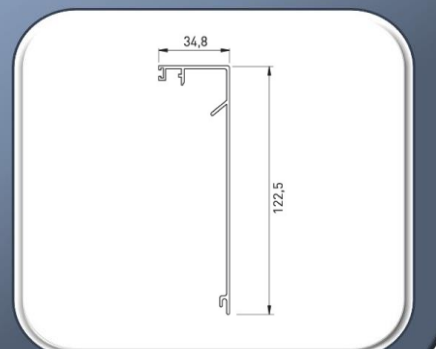
POKLOPAC ZA BAZU C70

SIFRA ARTIKLA

122071

JED. MERE

kg.



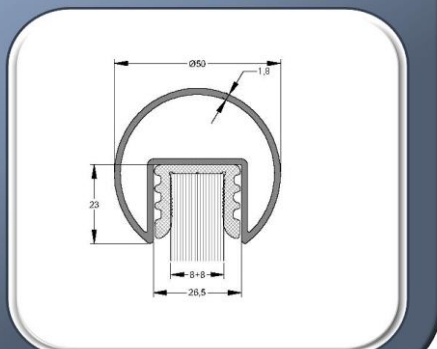
**RUKOHVAT ZA OGRADU
STAKLO SISTEM F50**

SIFRA ARTIKLA

122151

JED. MERE

kg.



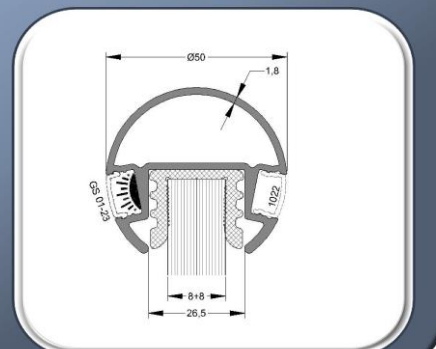
**RUKOHVAT F 50 SA LED
SIJALICAMA**

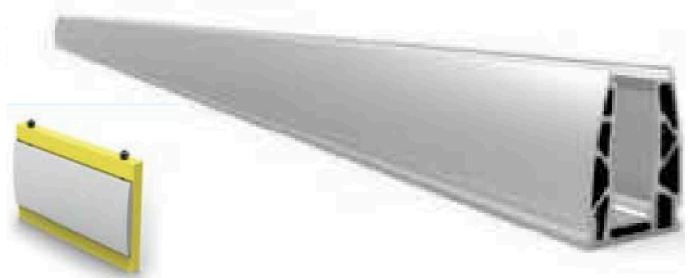
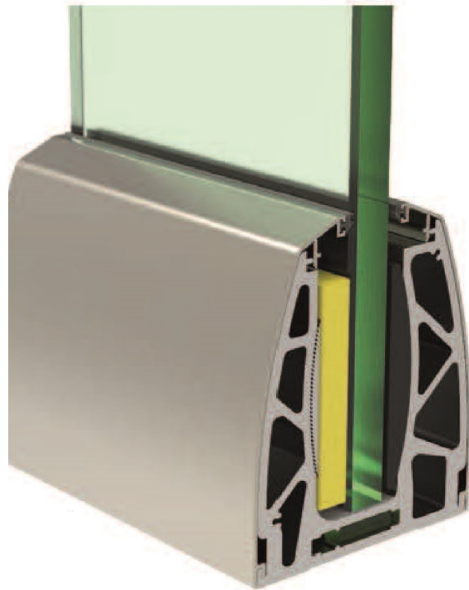
SIFRA ARTIKLA

122152

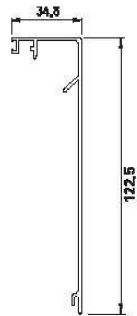
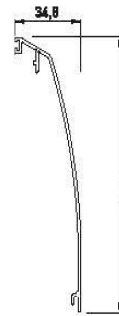
JED. MERE

kg.





C70-MP16
Magic pack set for
8+8 mm Glass



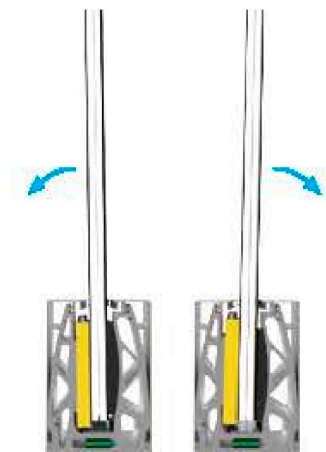
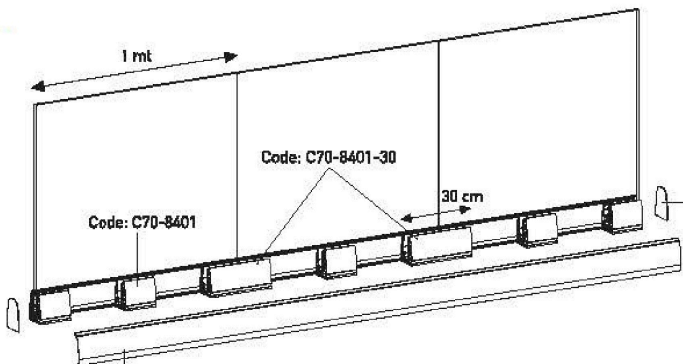
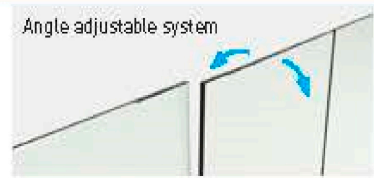
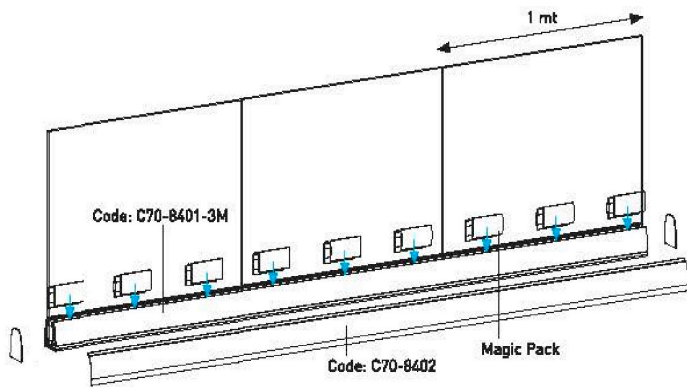
C 70



15 cm



30 cm



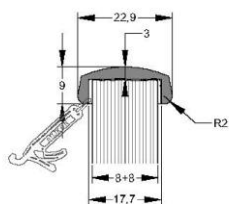
**RUHOVAT RAVNÍ ZA STAKLO
8+8**

SIFRA ARTÍKLA

122153

JED. MERE

kg.



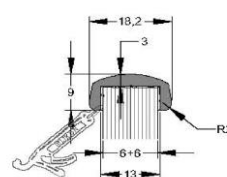
**RUHOVAT RAVNÍ ZA STAKLO
6+6**

SIFRA ARTÍKLA

122154

JED. MERE

kg.



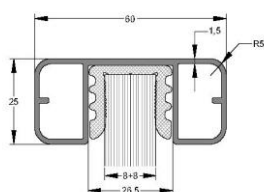
**RUHOVAT ZA STAKLENU
OGRADU 60-25**

SIFRA ARTÍKLA

122155

JED. MERE

kg.



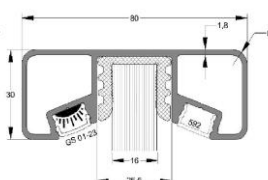
**RUHOVAT SA LED SÍJALÍCE
80-30**

SIFRA ARTÍKLA

122156

JED. MERE

kg.



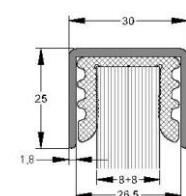
**RUHOVAT ZA OGRADU
STAKLO SÍSTEM U**

SIFRA ARTÍKLA

122157

JED. MERE

kg.



**SET ZA ZATEZANJE STAKLA
C70**

SIFRA ARTÍKLA

122170

JED. MERE

kom.



ZAVRSNÍ POKLOPAC ZA C70

SIFRA ARTÍKLA

122171

JED. MERE

kom.



ZAVRSNÍ POKLOPAC ZA LR 80

SIFRA ARTÍKLA

122173

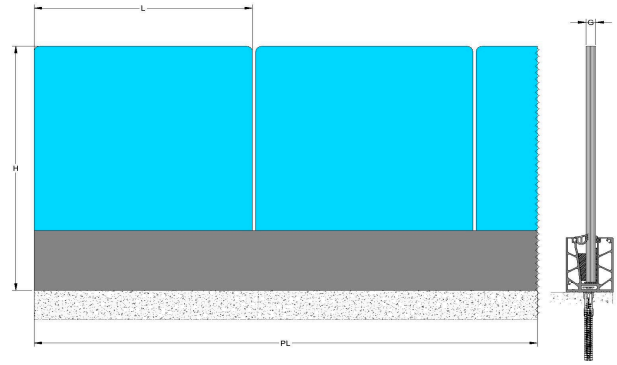
JED. MERE

kom.



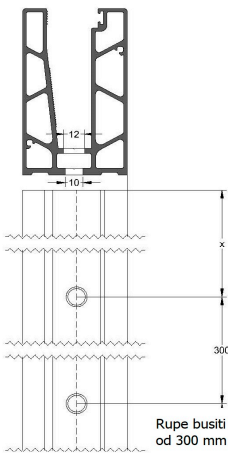


LR 80

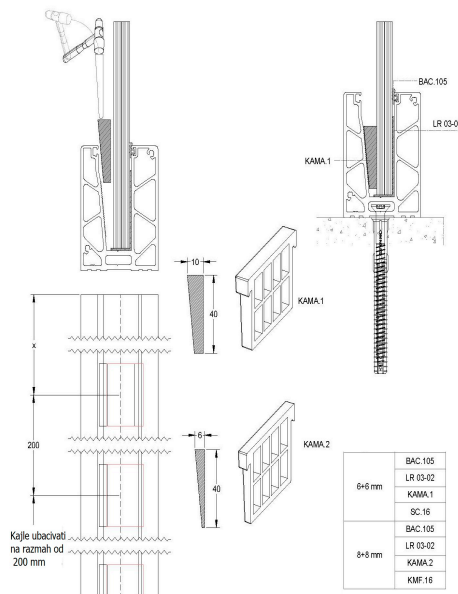
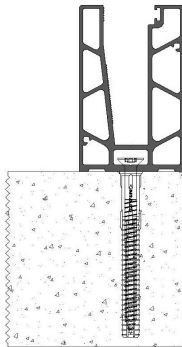


| (H)maks. | (G) | (L)maks. |
|----------------|-------------------|----------------|
| GLAZING HEIGHT | GLAZING THICKNESS | GLAZING LENGTH |
| 800 mm | 6+6 +1,52 mm | 1200 mm |
| 800 mm | 8+8 +1,52 mm | 1000 mm |

PL maks : 7000 mm

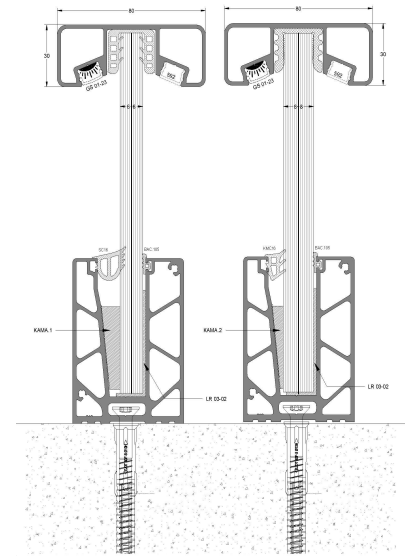


Rupe busiti na razmaku od 300 mm



Kafle ubacivati na razmah od 200 mm

| | |
|--------|----------|
| 6+6 mm | BAC 105 |
| | LR 03-02 |
| | KAMA 1 |
| | SC 16 |
| 8+8 mm | BAC 105 |
| | LR 03-02 |
| | KAMA 2 |
| | KMF 16 |



ZAVRSNI POKLOPAC ZA LR 100

SIFRA ARTIKLA

122174

JED. MERE
JED. MERE

kom.



ZAVRSNI POKLOPAC ZA LR 116

SIFRA ARTIKLA

122175

JED. MERE
JED. MERE

kom.



ZAVRSNI POKLOPAC ZA LR 125

SIFRA ARTIKLA

122176

JED. MERE
JED. MERE

kom.



CEP ZA F50 SA KANALOM

SIFRA ARTIKLA

122301

JED. MERE
JED. MERE

kom.



ZAVRSNA FLANSA ZA F50

SIFRA ARTIKLA

122302

JED. MERE
JED. MERE

kom.



FLANSA ZA F50 SA TRI RUPA

SIFRA ARTIKLA

122303

JED. MERE
JED. MERE

kom.



**POKLOPAC ZA FLANSU F50 SA
TRI RUPE**

SIFRA ARTIKLA

122304

JED. MERE
JED. MERE

kom.



**UGAO ZA STAKLENU OGRADU
90 F50**

SIFRA ARTIKLA

122306

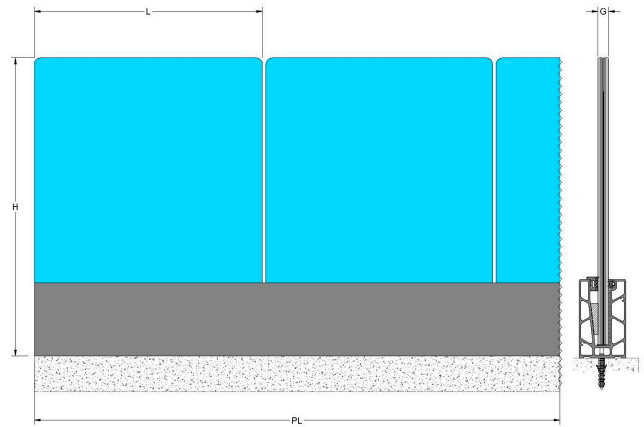
JED. MERE
JED. MERE

kom.



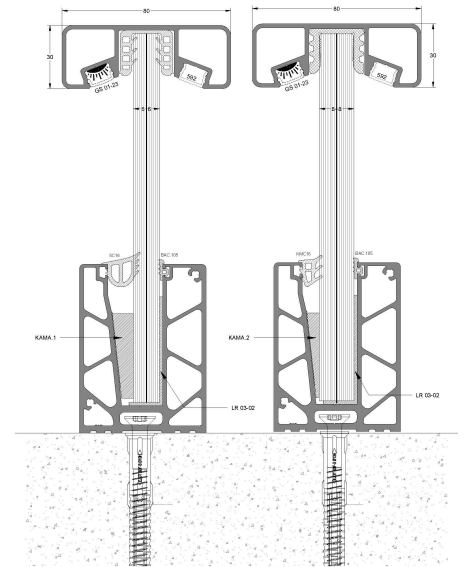
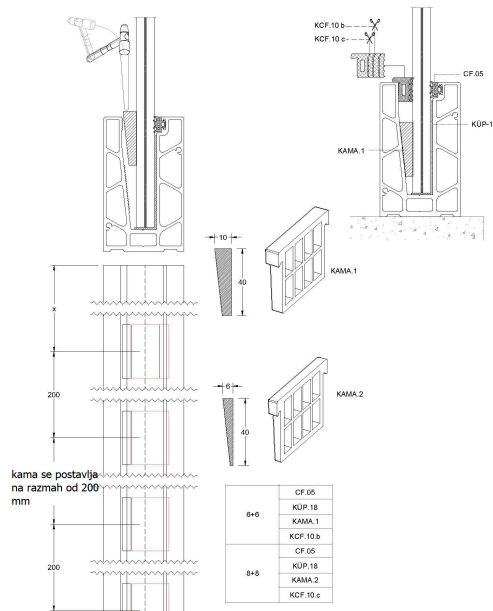
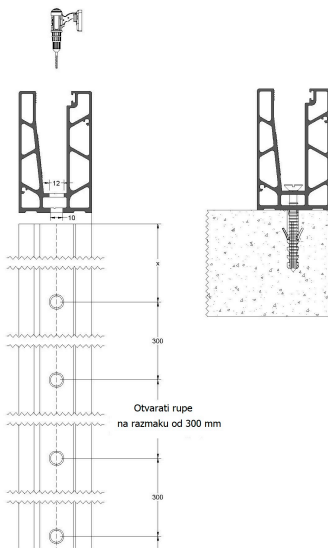


LR 100



| (H)maks. | (G) | (L)maks. |
|----------------|-------------------|----------------|
| GLAZING HEIGHT | GLAZING THICKNESS | GLAZING LENGTH |
| 1000 mm | 6+6 +1,52 mm | 1500 mm |
| 1000 mm | 8+8 +1,52 mm | 1200 mm |

PL maks : 7000 mm



**UGAO ZA STAKLENU OGRADU
135 F50**

SIFRA ARTIKLA

122307

JED. MERE

kom.



CEP ZA 60-25 PROFIL

SIFRA ARTIKLA

122401

JED. MERE

kom.



**ZAVRSNA FLANSA ZA PROFIL
60-25**

SIFRA ARTIKLA

122402

JED. MERE

kom.



UGAO ZA 60-25 PROFIL POD 90

SIFRA ARTIKLA

122405

JED. MERE

kom.



UGAO ZA 60-25 PROFIL 135

SIFRA ARTIKLA

122406

JED. MERE

kom.



PRSTEN ZA 60-25 PROFIL

SIFRA ARTIKLA

122408

JED. MERE

kom.



CEP ZA 80-30 PROFIL

SIFRA ARTIKLA

122501

JED. MERE

kom.



**ZAVRSNA FLANSA ZA PROFIL
80-30**

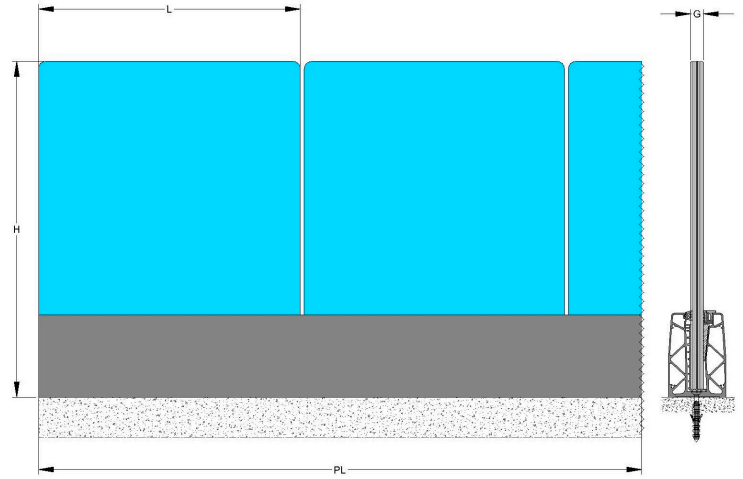
SIFRA ARTIKLA

122502

JED. MERE

kom.

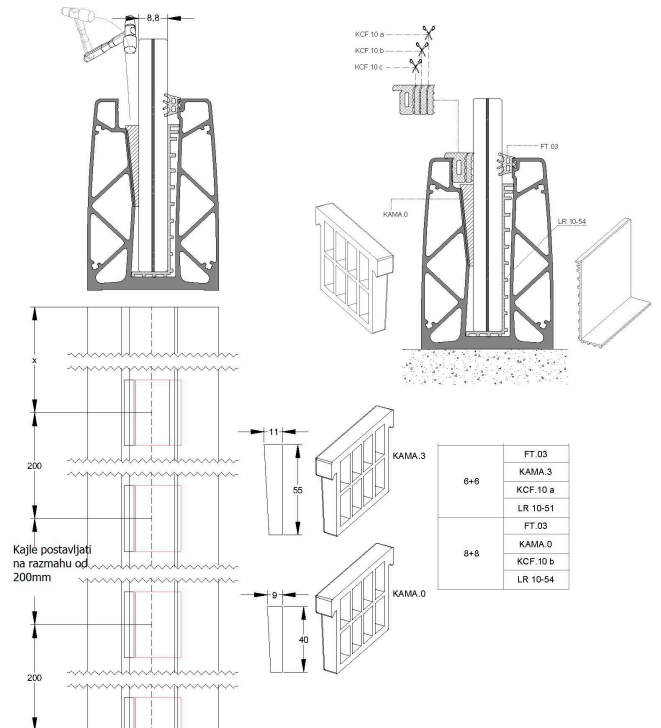
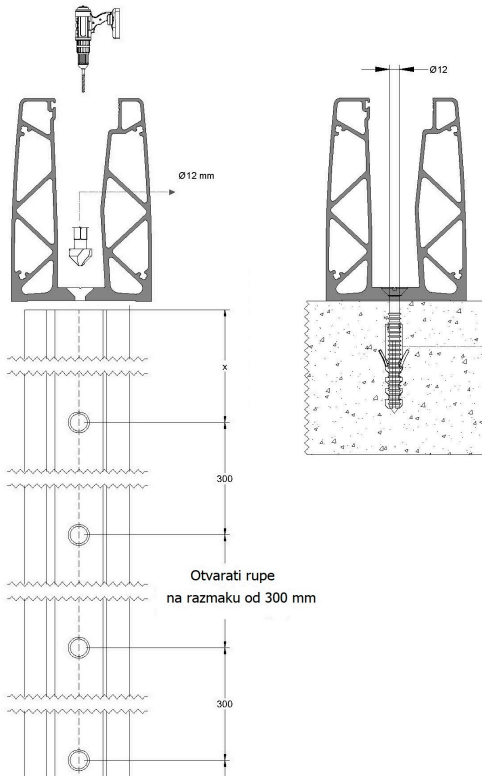




LR 116

| (H)maks. | (G) | (L)maks. |
|--------------|-----------------|---------------------|
| GLASS HEIGHT | GLASS THICKNESS | IN-BETWEEN DISTANCE |
| 1200 mm | 6+6 +1,52 mm | 1800 mm |
| 1200 mm | 8+8 +1,52 mm | 1400 mm |

PL maks : 7000 mm



UGAO ZA 80-30 PROFIL POD 90

SIFRA ARTIKLA

122505

JED. MERE
JED. MERE

kom.



UGAO ZA 80-30 PROFIL POD 135

SIFRA ARTIKLA

122506

JED. MERE
JED. MERE

kom.



PRSTEN ZA 80-30 PROFIL

SIFRA ARTIKLA

122508

JED. MERE
JED. MERE

kom.



CEP ZA U PROFIL 30-25

SIFRA ARTIKLA

122601

JED. MERE
JED. MERE

kom.



**ZAVRSNA FLANSA ZA 30X25
PROFIL**

SIFRA ARTIKLA

122602

JED. MERE
JED. MERE

kom.



UGAO ZA 30-25 PROFIL POD 90

SIFRA ARTIKLA

122605

JED. MERE
JED. MERE

kom.



UGAO ZA 30-25 PROFIL POD 135

SIFRA ARTIKLA

122606

JED. MERE
JED. MERE

kom.



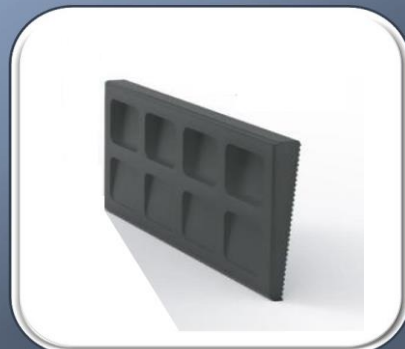
**PLASTICNA KAJLA 16MM LR 80-
LR 100**

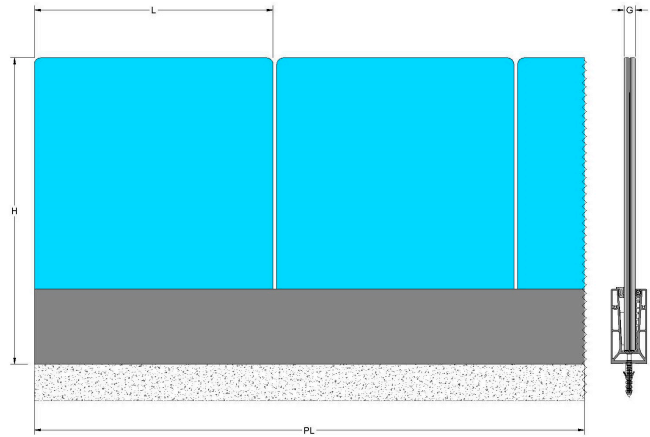
SIFRA ARTIKLA

123178

JED. MERE
JED. MERE

kom.

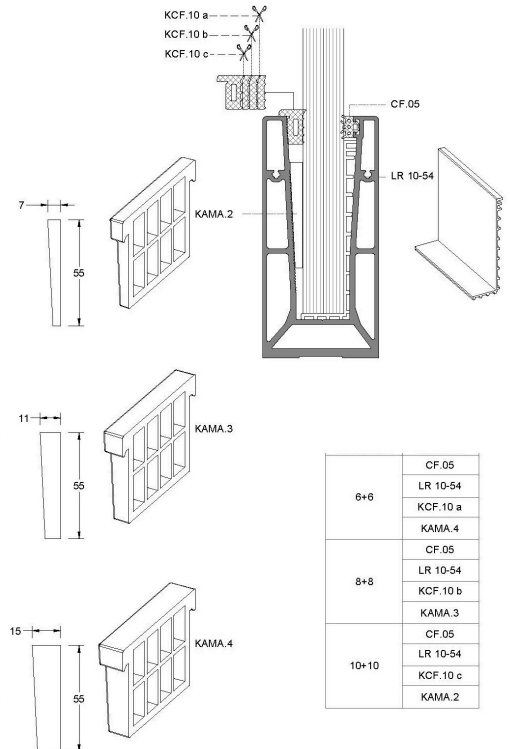
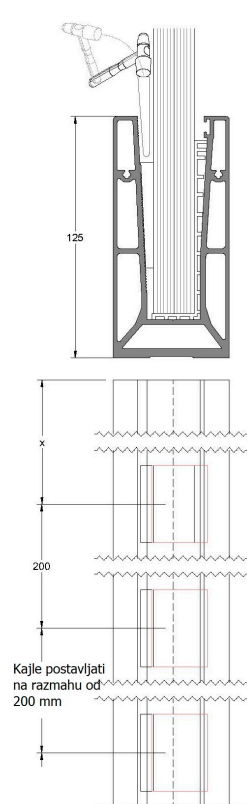
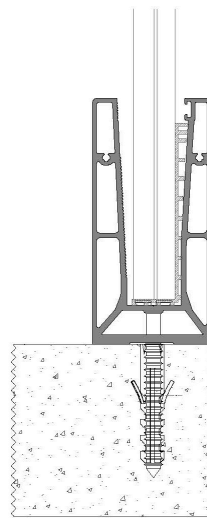
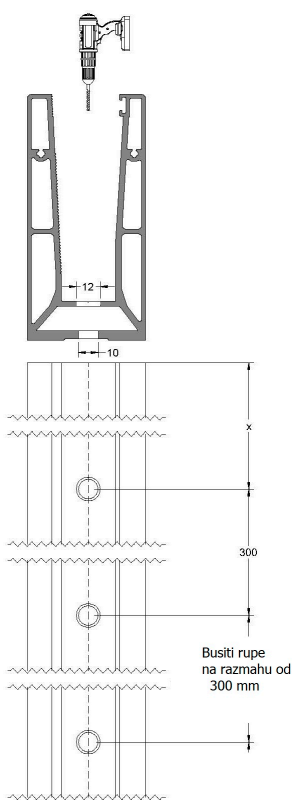




| (H)maks. | (G) | (L)maks. |
|--------------|-----------------|---------------------|
| GLASS HEIGHT | GLASS THICKNESS | IN-BETWEEN DISTANCE |
| 1200 mm | 6+6 +1,52 mm | 1800 mm |
| 1200 mm | 8+8 +1,52 mm | 1400 mm |
| 1200 mm | 10+10 +1,52 mm | 1200 mm |

PL maks : 7000 mm

LR 125



| | |
|-------|----------|
| 6+6 | CF.05 |
| | LR 10-54 |
| | KCF.10 a |
| 8+8 | KAMA.4 |
| | CF.05 |
| | LR 10-54 |
| 10+10 | KCF.10 b |
| | KAMA.3 |
| | CF.05 |
| | LR 10-54 |
| | KCF.10 c |
| | KAMA.2 |

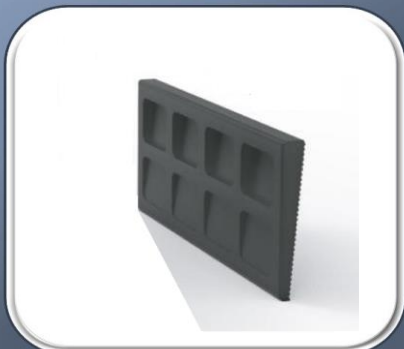
**PLASTIČNA KAJLA 12MM LR 80-
LR 100**

SIFRA ARTIKLA

123179

JED. MERE
JED. MERE

kom.



PLASTIČNA KAJLA 16MM LR 116

SIFRA ARTIKLA

123180

JED. MERE
JED. MERE

kom.



**PLASTIČNA KAJLA 12MM LR 116-
LR125**

SIFRA ARTIKLA

123181

JED. MERE
JED. MERE

kom.



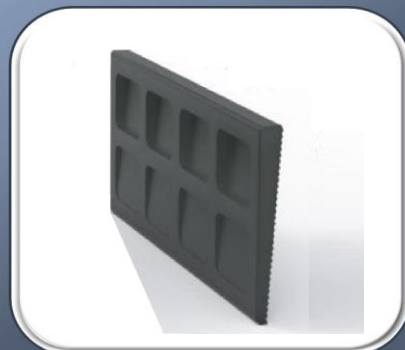
**PLASTIČNA KAJLA 20MM LR
125**

SIFRA ARTIKLA

123182

JED. MERE
JED. MERE

kom.



PLASTIČNA KAJLA 12MM LR 125

SIFRA ARTIKLA

123183

JED. MERE
JED. MERE

kom.



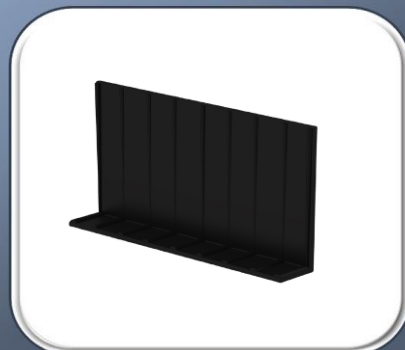
PLASTIČNA L KAJLA LR 116

SIFRA ARTIKLA

123185

JED. MERE
JED. MERE

kom.



PLASTIČNA L KAJLA LR 125

SIFRA ARTIKLA

123186

JED. MERE
JED. MERE

kom.



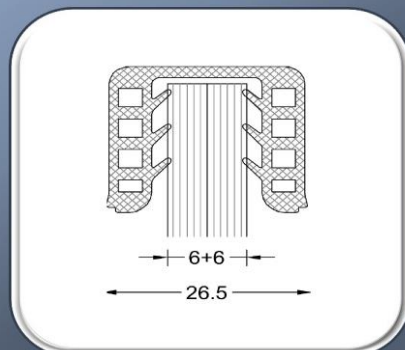
GUMA ZA RUKOHVAT U 12 MM

SIFRA ARTIKLA

123190

JED. MERE
JED. MERE

kg.



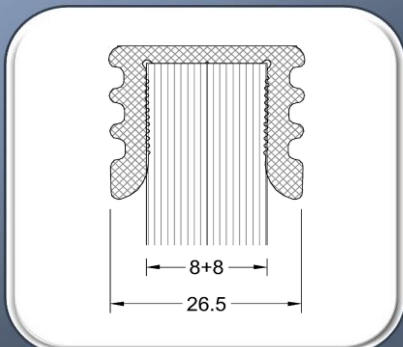
GUMA ZA RUKOHVAT U 16 MM

SIFRA ARTIKLA

123191

JED. MERE
JED. MERE

kg.



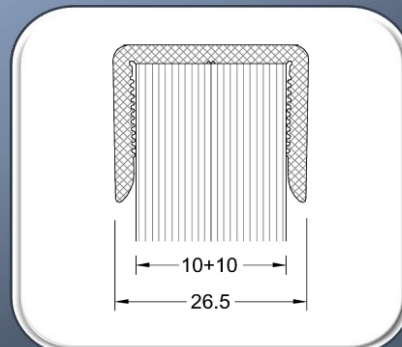
GUMA ZA RUKOHVAT U 20 MM

SIFRA ARTIKLA

123192

JED. MERE
JED. MERE

kg.



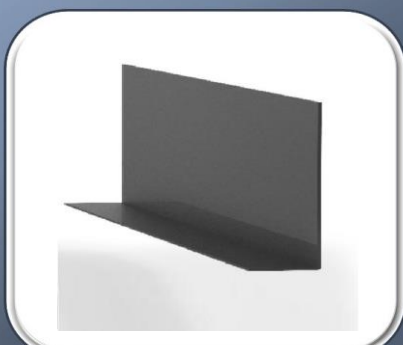
GUMA ZA STAKLO L 1,5 MM

SIFRA ARTIKLA

123193

JED. MERE
JED. MERE

kg.



**GUMA ZA STAKLO ZA C70
SISTEM**

SIFRA ARTIKLA

123194

JED. MERE
JED. MERE

kom.



**GUMA BOCNA ZA STAKLENU
OGRADU**

SIFRA ARTIKLA

123195

JED. MERE
JED. MERE

kg.



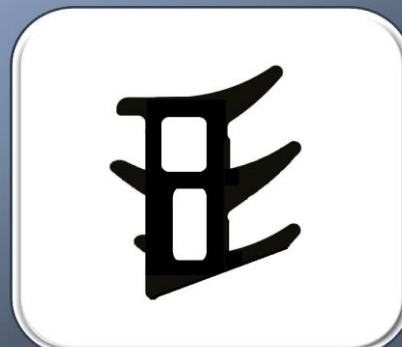
**GUMA BOCNA ZA STAKLENU
OGRADU**

SIFRA ARTIKLA

123196

JED. MERE
JED. MERE

kg.



**GUMA BOCNA ZA STAKLENU
OGRADU**

SIFRA ARTIKLA

123197

JED. MERE
JED. MERE

kg.



**GUMA BOCNA ZA STAKLENU
OGRADU**

SIFRA ARTIKLA

123198

JED. MERE
JED. MERE

kg.



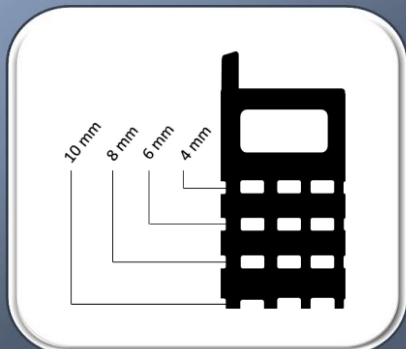
**GUMA BOCNA UNIVERZALNA
ZA STAKLENU OGRADU**

SIFRA ARTIKLA

123199

JED. MERE
JED. MERE

kg.



İDOL ALÜMİNYUM METAL DAN. İTH. İHR. SAN. TİC. LTD. ŞTİ.

Fevzi Çakmak Mah. Mustafa Kemal Cad.No: 8/A 34899 Pendik İstanbul

Telefon : (+90) 216 379 15 48

Faks : (+90) 216 379 15 49

Gsm : (+90) 532 223 57 56

Gsm : (+90) 535 690 33 48

E-mail: office@idolaluminijum.com